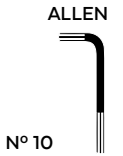
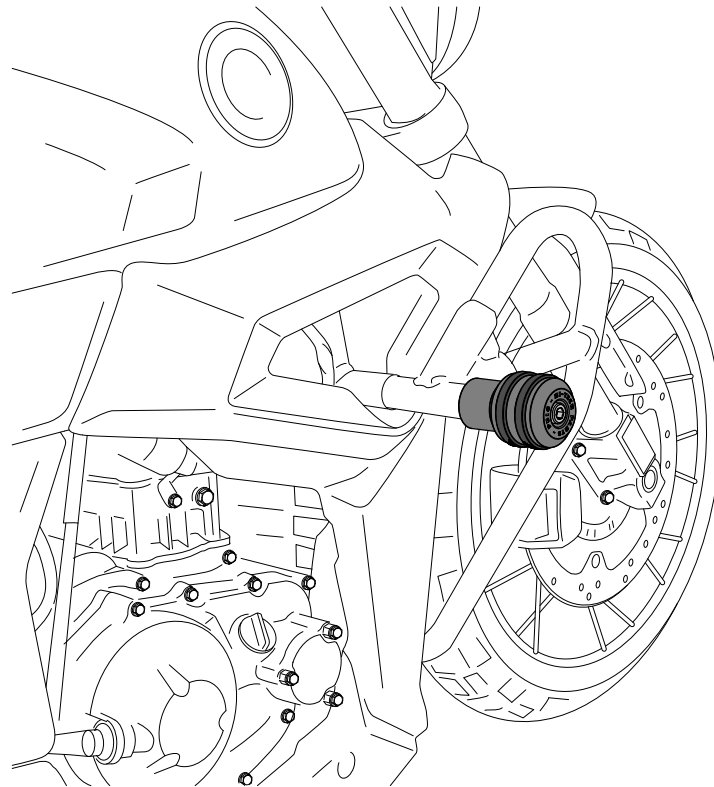


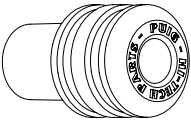
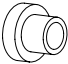

ZONTES G1 125 X '25

REF 23002N

PROTECTOR MOTOR VINTAGE 2.0 / VINTAGE 2.0 FRAME SLIDERS



Accesorio verificado en la configuración básica de la motocicleta. Para modelos con configuraciones extras de fábrica. No podemos asegurar su compatibilidad, salvo consulta previa. Declinamos cualquier eventual reclamación.
Accessory verified in the basic configuration of the motorcycle. For models with extra factory settings. We cannot assure its compatibility, except for prior consultation. We decline any eventual claim.

ID.	PIEZA / PART	DESCRIPCIÓN	DESCRIPTION	QTY.	REF.:
1		Protector Nylon Vintage 2.0	Vintage 2.0 Nylon Protector	2	CRASHPADCUSTOM
2		Casquillo aluminio (Negro)	Aluminum spacer (Black)	2	CASQUI13-2-1313
2		Arandela M10 DIN125/A	M10 DIN125/A washer	2	M2AM10DIN125AZB

ZONTES G1 125 X '25

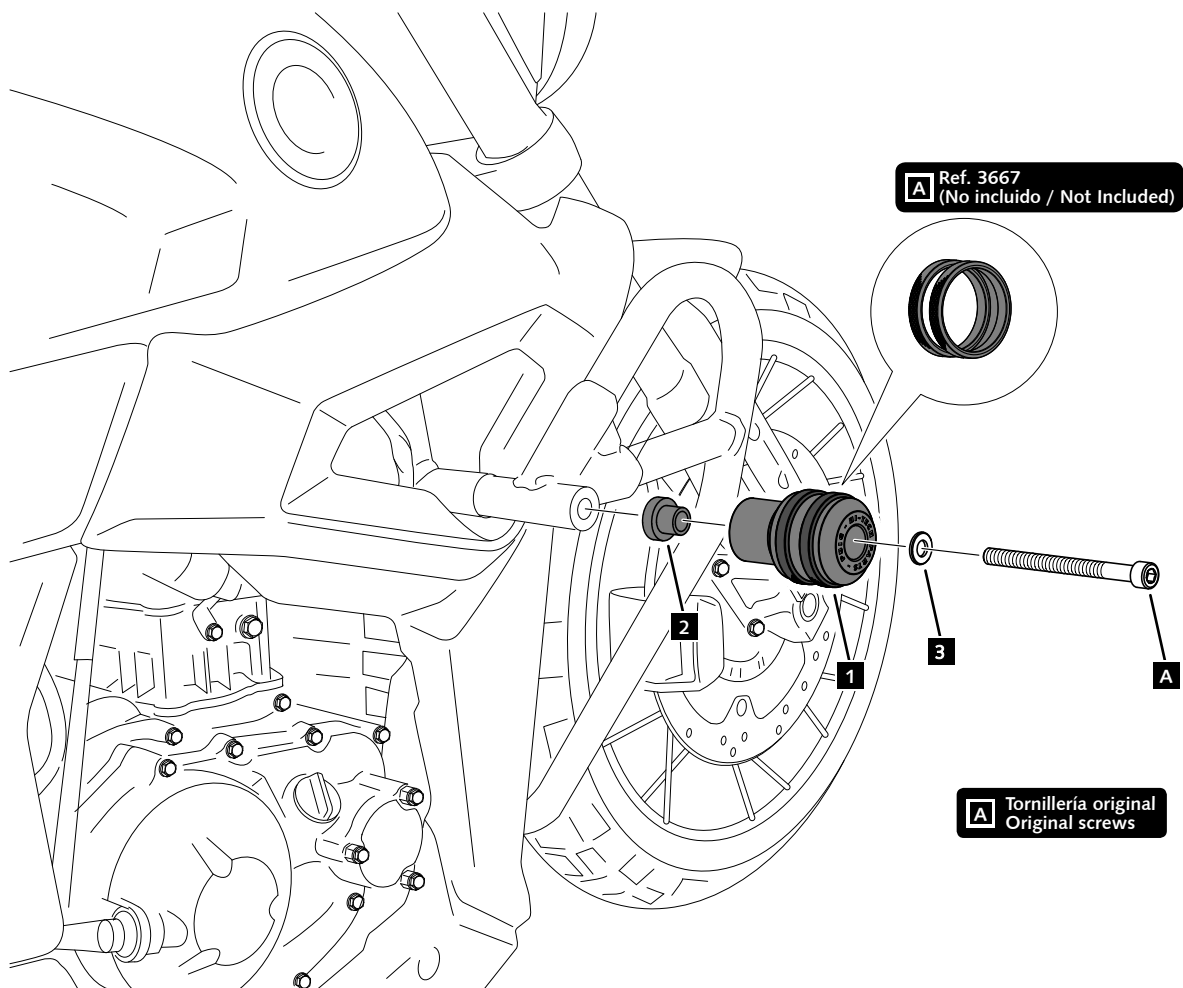
REF
23002N

INSTRUCCIONES DE MONTAJE - MOUNTING INSTRUCTIONS - MONTAGEANLEITUNG

1

Se muestra el montaje del lado derecho a modo de ejemplo, realizar los mismos pasos para el montaje del lado izquierdo.
The right side assembly is shown as an example, so the same steps can be performed for the left side assembly.

ASSEMBLY
MONTAJE



**CONSULTAR EN NUESTRA PAGINA WEB LA DISPONIBILIDAD DEL VIDEO DE MONTAJE DE ESTA REFERENCIA.
CONSULT OUR WEBSITE THE VIDEO MOUNT AVAILABILITY OF THIS REFERENCE.**

