

BMW R 1300GS '24-

REF 21872N

PROTECTOR HORQUILLA PHB19 / PHB19 PROTECTOR FRONT-AXLE

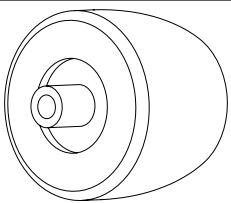
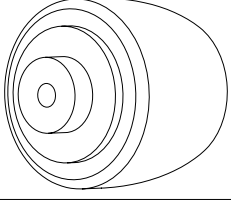

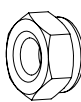

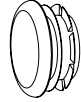


TUBE



RATCHET



ID.	PIEZA / PART	QTY.	REF.:
1		1	PROFOR98-0-0098
2		1	PROFOR99-0-0099
3		1	VARIFO07-2-0007
4		2	TUZBM6000000024
5		2	ARANDEPD125-054
6		2	TAPAFINALR17-18

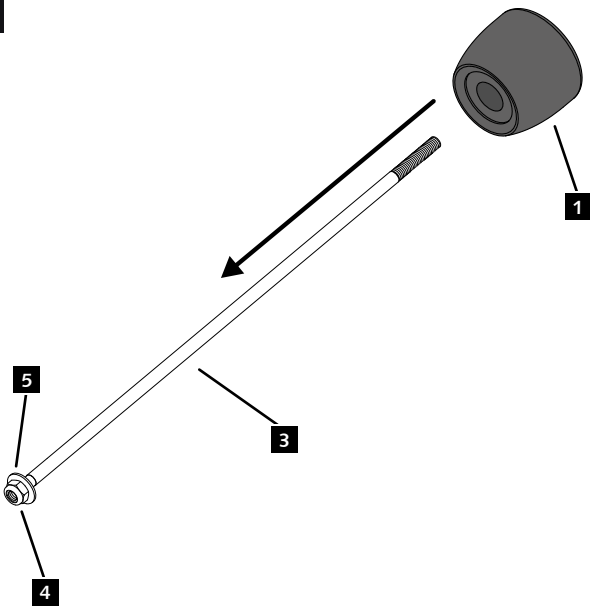
BMW R 1300GS '24-

REF
21872N

INSTRUCCIONES DE MONTAJE - MOUNTING INSTRUCTIONS - MONTAGEANLEITUNG

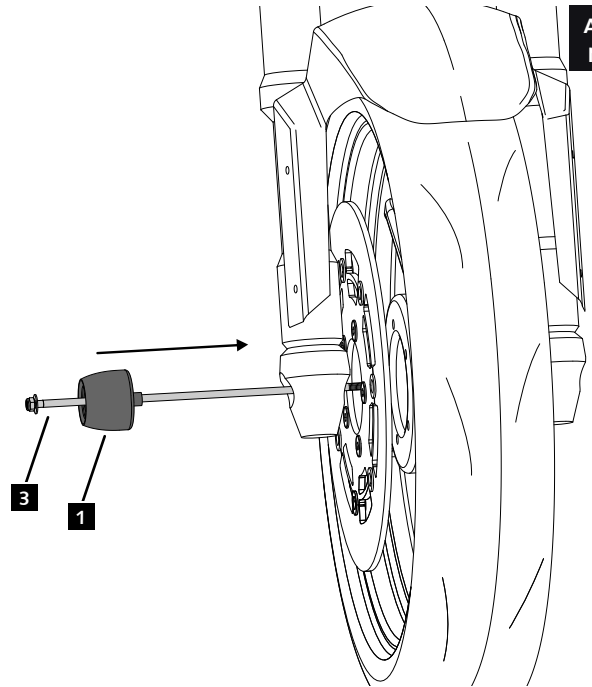
1

ASSEMBLY
MONTAJE



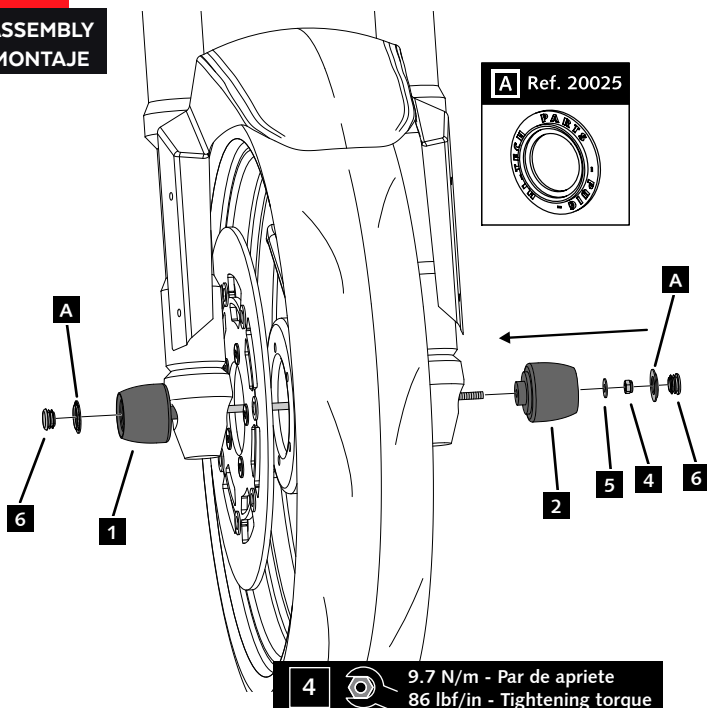
2

ASSEMBLY
MONTAJE



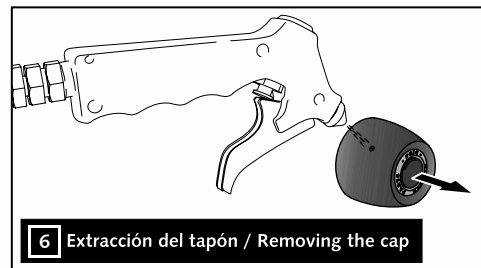
3

ASSEMBLY
MONTAJE



4 9.7 N/m - Par de apriete
86 lbf/in - Tightening torque

CONSULTAR EN NUESTRA PAGINA WEB LA
DISPONIBILIDAD DEL VIDEO DE MONTAJE DE
ESTA REFERENCIA.
CONSULT OUR WEBSITE THE VIDEO MOUNT
AVAILABILITY OF THIS REFERENCE.



6 Extracción del tapón / Removing the cap